











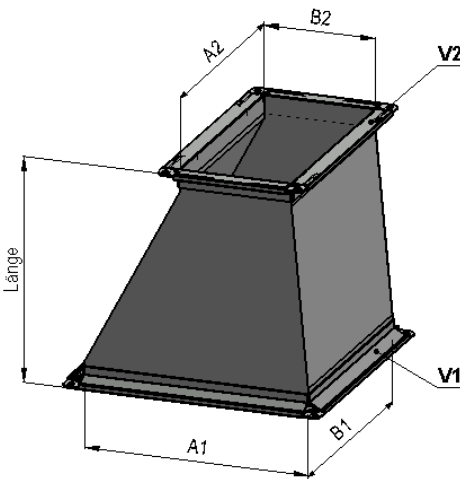


Datum:

Seite /

Kunde	Besteller
Objekt	Objekt.-Nr.
Termin	<input type="checkbox"/> Abgeholt <input type="checkbox"/> Lieferung
Zeit	<input type="checkbox"/> Fix +/- 30 min <input type="checkbox"/> Flex +/- 1 h
Lieferort	Monteur / Nr.
Corletten <input type="checkbox"/> Nein <input type="checkbox"/> Ja	Hygiene folie <input type="checkbox"/> Nein <input type="checkbox"/> Ja

## Konus / Etage Artikel-Nr. 1107



### Material

- 1 Verzinkt
- 20 V2A
- 21 V4A
- 30 ALU
- 31 Kupfer
- 37 Uginox
- 38 Kupfer-Titan-Zink

### Ausführung

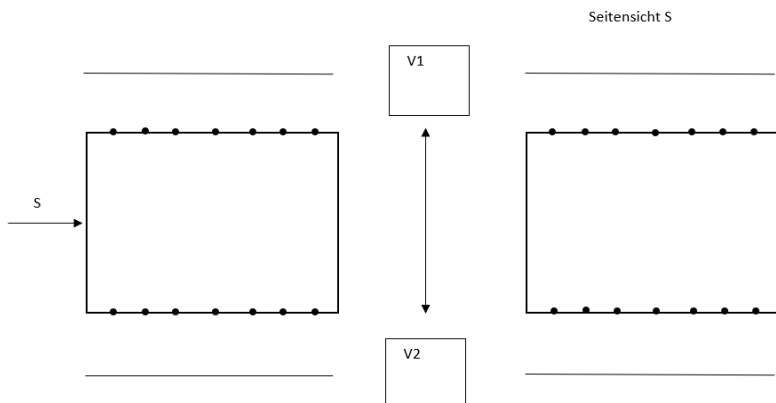
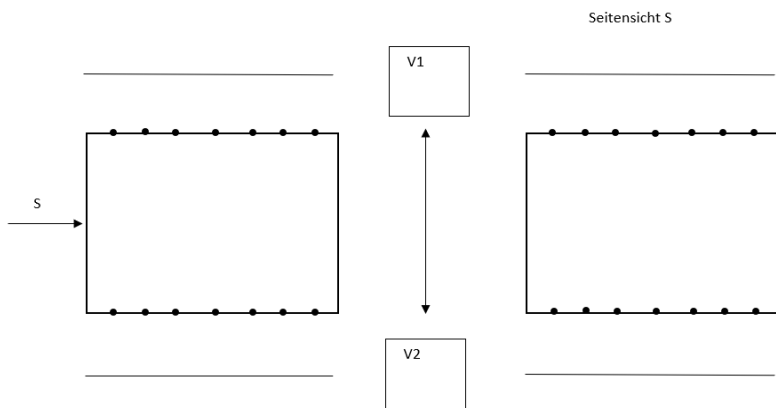
- B B-Dicht
- C C-Dicht
- FD Fettdicht
- CV Verstärkt

### Verbindung

- 0 Glatt
- 2 Boden
- 3 Maschengitter
- 10 Steckend
- 11 Schiebefalz
- 20 M20-Rahmen
- 21 M20 lose
- 30 M30-Rahmen
- 31 M30 lose
- 110 Bord 10 mm
- 115 Bord 15 mm
- 120 Bord 20 mm
- 200 .....

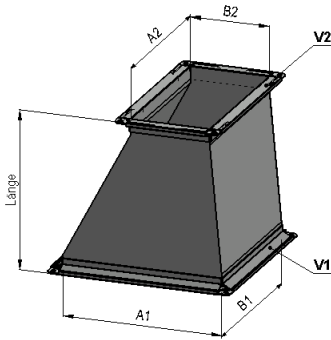
Mat	Stk	Position
Ausf	Isol	Bemerkung

Mat	Stk	Position
Ausf	Isol	Bemerkung



## Konus / Etage Artikel-Nr. 1107

Seite /



### Material

- 1 Verzinkt
- 20 V2A
- 21 V4A
- 30 ALU
- 31 Kupfer
- 37 Uginox
- 38 Kupfer-Titan-Zink

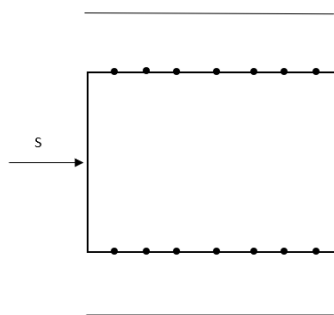
### Ausführung

- B B Dicht
- C C Dicht
- FD Fettdicht
- CV Verstärkt

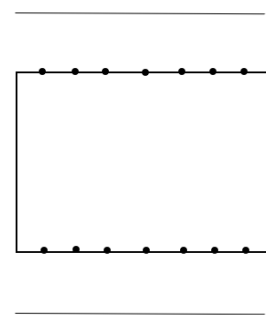
### Verbindungen

- 0 Glatt
- 2 Boden
- 3 Maschengitter
- 10 Steckend
- 11 Schiebefalz
- 20 M20-Rahmen
- 21 M20 lose
- 30 M30-Rahmen
- 31 M30 lose
- 110 Bord 10 mm
- 115 Bord 15 mm
- 120 Bord 20 mm
- 200 .....

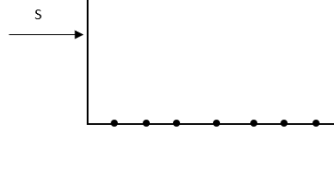
Mat	Stk	Position
Ausf	Isol	Bemerkung



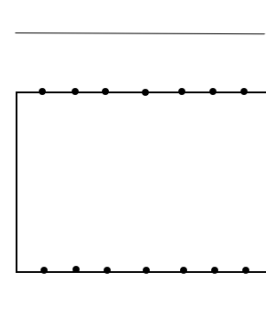
Seitensicht S



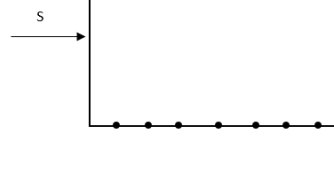
Mat	Stk	Position
Ausf	Isol	Bemerkung



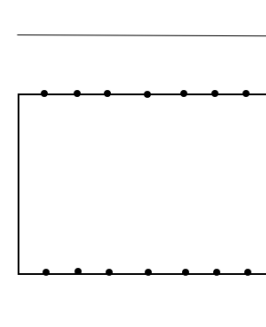
Seitensicht S



Mat	Stk	Position
Ausf	Isol	Bemerkung



Seitensicht S



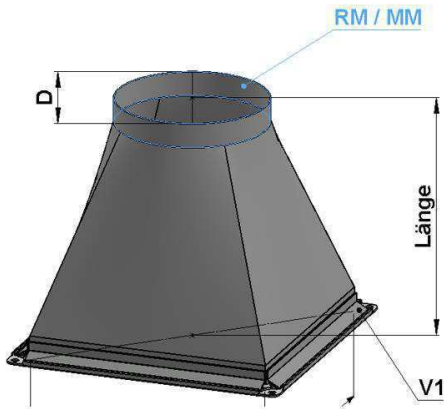


Datum:

Seite /

Kunde	Besteller	
Objekt	Objekt.-Nr.	
Termin	<input type="checkbox"/> Abgeholt	<input type="checkbox"/> Lieferung
Zeit	<input type="checkbox"/> Fix +/- 30 min	<input type="checkbox"/> Flex +/- 1 h
Lieferort	Monteur / Nr.	
Corletten <input type="checkbox"/> Nein <input type="checkbox"/> Ja	Hygienefolie <input type="checkbox"/> Nein <input type="checkbox"/> Ja	

## Übergang Artikel-Nr. 1108



### Material

- 1** Verzinkt
- 20** V2A
- 21** V4A
- 30** ALU
- 31** Kupfer
- 37** Uginox
- 38** Kupfer-Titan-Zink

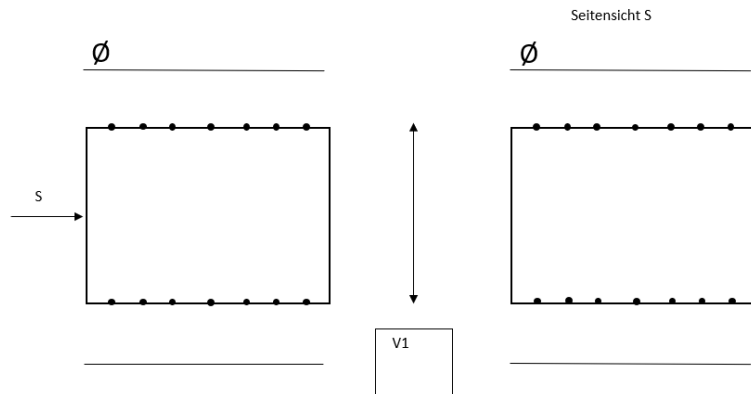
### Ausführung

- B** B-Dicht
- C** C-Dicht
- FD** Fettdicht
- CV** Verstärkt

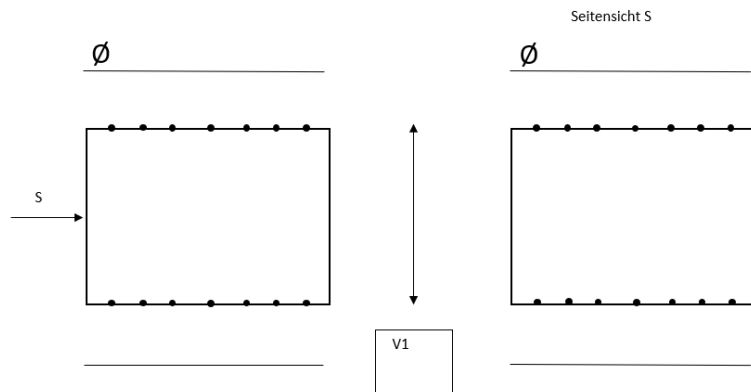
### Verbindung

- 0** Glatt
- 2** Boden
- 3** Maschengitter
- 10** Steckend
- 11** Schiebefalz
- 20** M20-Rahmen
- 21** M20 lose
- 30** M30-Rahmen
- 31** M30 lose
- 110** Bord 10 mm
- 115** Bord 15 mm
- 120** Bord 20 mm
- 200** .....

Mat	Stk	Position
Ausf	Isol	Bemerkung
<input type="checkbox"/> RM VBR-Mass	<input type="checkbox"/> MM Nippel-Mass	

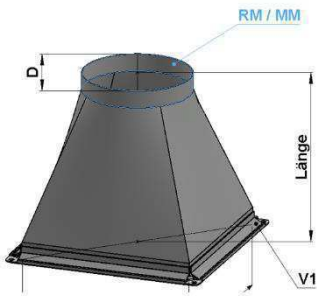


Mat	Stk	Position
Ausf	Isol	Bemerkung
<input type="checkbox"/> RM VBR-Mass	<input type="checkbox"/> MM Nippel-Mass	



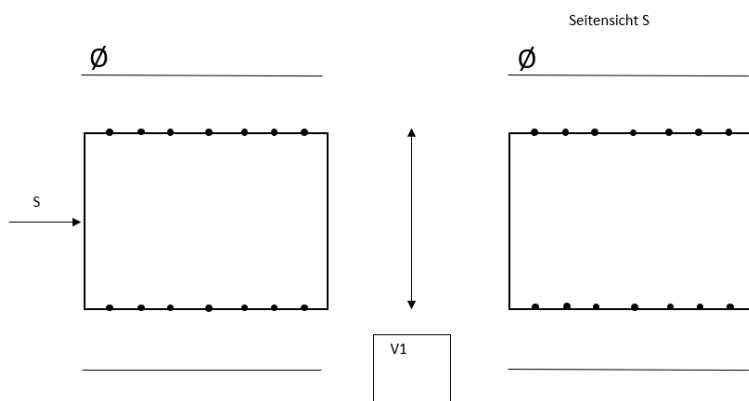
## Übergang Artikel-Nr. 1108

Seite /

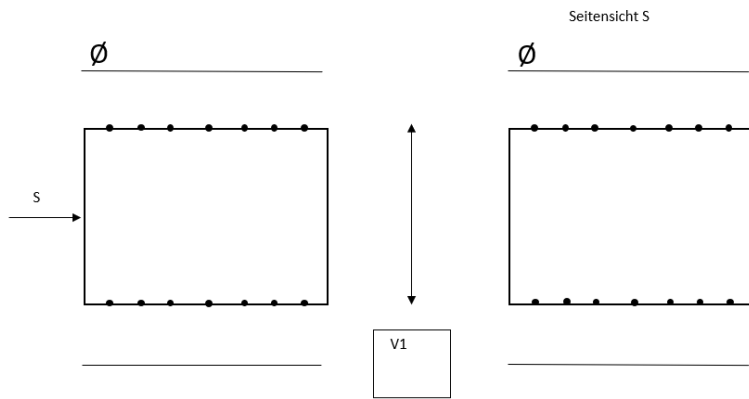


- |                             |                     |                        |                       |
|-----------------------------|---------------------|------------------------|-----------------------|
| <b>Material</b>             | <b>Ausführung</b>   | <b>Verbindungen</b>    |                       |
| <b>1</b> Verzinkt           | <b>B</b> B Dicht    | <b>0</b> Glatt         | <b>30</b> M30-Rahmen  |
| <b>20</b> V2A               | <b>C</b> C Dicht    | <b>2</b> Boden         | <b>31</b> M30 lose    |
| <b>21</b> V4A               | <b>FD</b> Fettdicht | <b>3</b> Maschengitter | <b>110</b> Bord 10 mm |
| <b>30</b> ALU               | <b>CV</b> Verstärkt | <b>10</b> Steckend     | <b>115</b> Bord 15 mm |
| <b>31</b> Kupfer            |                     | <b>11</b> Schiebefalz  | <b>120</b> Bord 20 mm |
| <b>37</b> Uginox            |                     | <b>20</b> M20-Rahmen   | <b>200</b> .....      |
| <b>38</b> Kupfer-Titan-Zink |                     | <b>21</b> M20 lose     |                       |

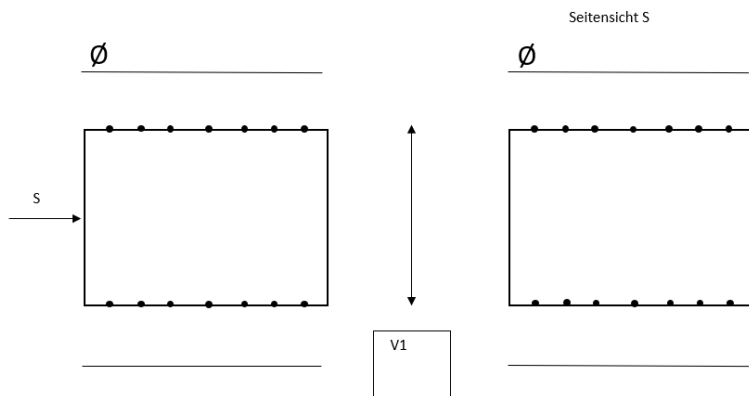
Mat	Stk	Position
Ausf	Isol	Bemerkung
<input type="checkbox"/> RM VBR-Mass	<input type="checkbox"/> MM Nippel-Mass	



Mat	Stk	Position
Ausf	Isol	Bemerkung
<input type="checkbox"/> RM VBR-Mass	<input type="checkbox"/> MM Nippel-Mass	



Mat	Stk	Position
Ausf	Isol	Bemerkung
<input type="checkbox"/> RM VBR-Mass	<input type="checkbox"/> MM Nippel-Mass	





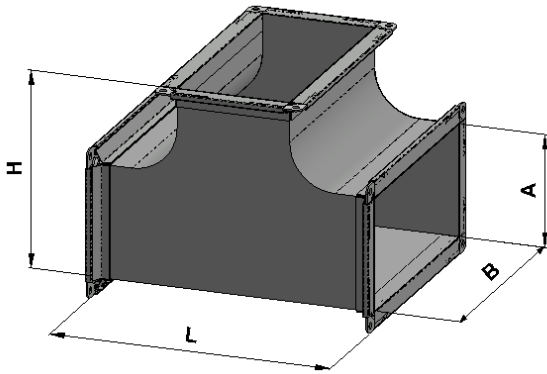


Datum:

Seite /

Kunde	Besteller	
Objekt	Objekt.-Nr.	
Termin	<input type="checkbox"/> Abgeholt	<input type="checkbox"/> Lieferung
Zeit	<input type="checkbox"/> Fix +/- 30 min	<input type="checkbox"/> Flex +/- 1 h
Lieferort	Monteur / Nr.	
Corletten <input type="checkbox"/> Nein <input type="checkbox"/> Ja	Hygienefolie <input type="checkbox"/> Nein <input type="checkbox"/> Ja	

## T-Stück Artikel-Nr. 1117



### Material

- 1 Verzinkt
- 20 V2A
- 21 V4A
- 30 ALU
- 31 Kupfer
- 37 Uginox
- 38 Kupfer-Titan-Zink

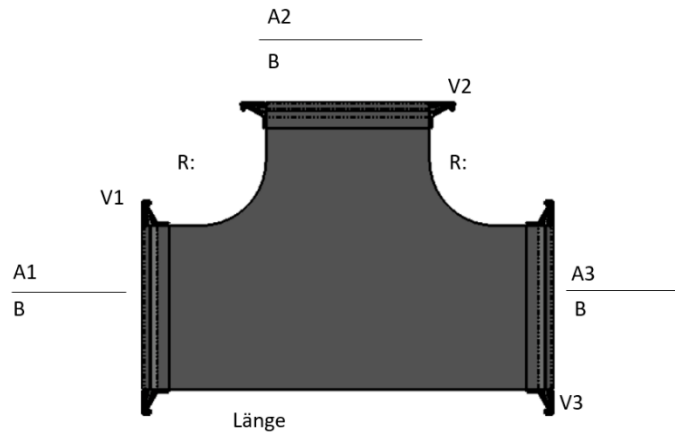
### Ausführung

- B B-Dicht
- C C-Dicht
- FD Fettdicht
- CV Verstärkt

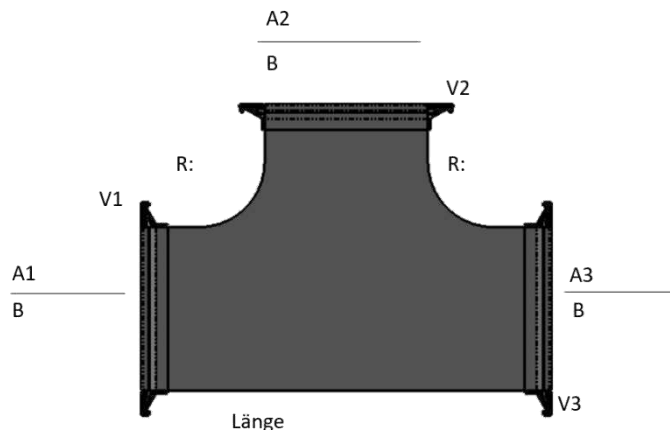
### Verbindung

- 0 Glatt
- 2 Boden
- 3 Maschengitter
- 10 Steckend
- 11 Schiebefalz
- 20 M20-Rahmen
- 21 M20 lose
- 30 M30-Rahmen
- 31 M30 lose
- 110 Bord 10 mm
- 115 Bord 15 mm
- 120 Bord 20 mm
- 200 .....

Pos	Stk	Mat
Ausf	Isol	Bemerk
V1	V2	V3

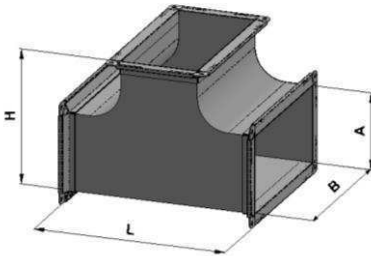


Pos	Stk	Mat
Ausf	Isol	Bemerk
V1	V2	V3



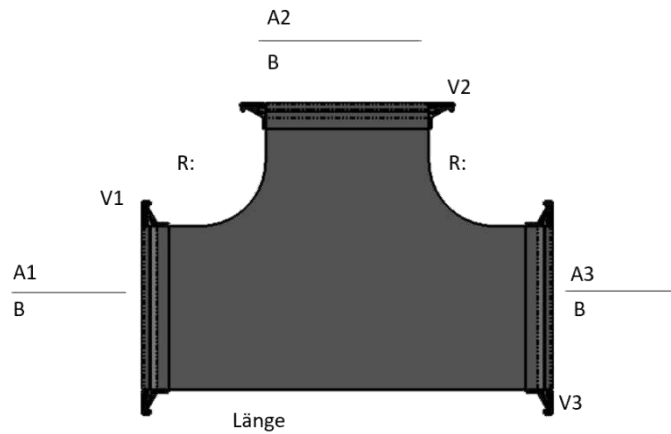
## T-Stück Artikel-Nr. 1117

Seite /

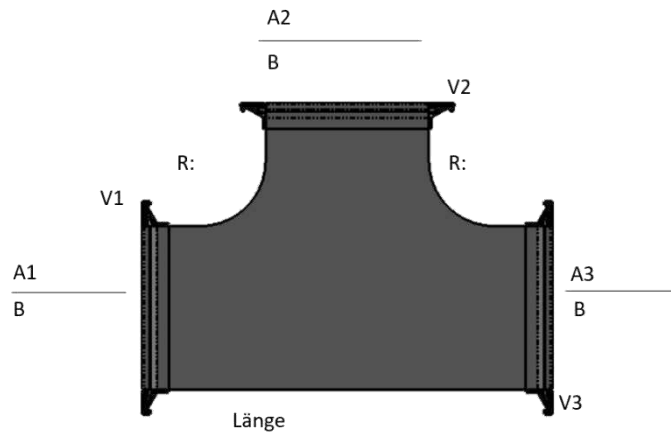


<b>Material</b>	<b>Ausführung</b>	<b>Verbindungen</b>	
<b>1</b> Verzinkt	<b>B</b> B Dicht	<b>0</b> Glatt	<b>30</b> M30-Rahmen
<b>20</b> V2A	<b>C</b> C Dicht	<b>2</b> Boden	<b>31</b> M30 lose
<b>21</b> V4A	<b>FD</b> Fettdicht	<b>3</b> Maschengitter	<b>110</b> Bord 10 mm
<b>30</b> ALU	<b>CV</b> Verstärkt	<b>10</b> Steckend	<b>115</b> Bord 15 mm
<b>31</b> Kupfer		<b>11</b> Schiebefalz	<b>120</b> Bord 20 mm
<b>37</b> Uginox		<b>20</b> M20-Rahmen	<b>200</b> .....
<b>38</b> Kupfer-Titan-Zink		<b>21</b> M20 lose	

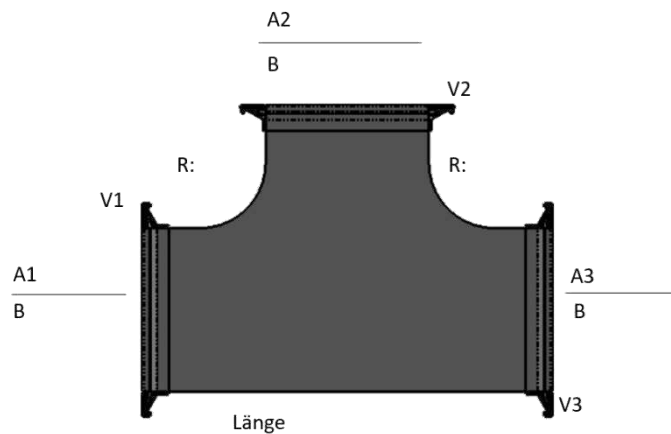
Pos	Stk	Mat
Ausf	Isol	Bemerk
V1	V2	V3



Pos	Stk	Mat
Ausf	Isol	Bemerk
V1	V2	V3



Pos	Stk	Mat
Ausf	Isol	Bemerk
V1	V2	V3











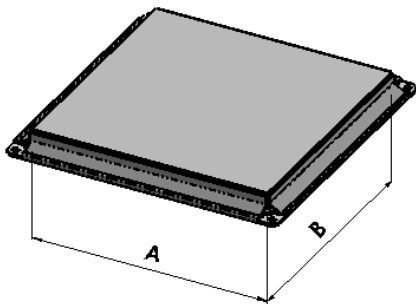


Datum:

Seite /

Kunde	Besteller
Objekt	Objekt.-Nr.
Termin	<input type="checkbox"/> Abgeholt <input type="checkbox"/> Lieferung
Zeit	<input type="checkbox"/> Fix +/- 30 min <input type="checkbox"/> Flex +/- 1 h
Lieferort	Monteur / Nr.
Corletten <input type="checkbox"/> Nein <input type="checkbox"/> Ja	Hygienefolie <input type="checkbox"/> Nein <input type="checkbox"/> Ja

## Kanalboden Artikel-Nr. 1138



### Material

- 1 Verzinkt
- 20 V2A
- 21 V4A
- 30 ALU
- 31 Kupfer
- 37 Uginox
- 38 Kupfer-Titan-Zink

### Ausführung

- B B-Dicht
- C C-Dicht
- FD Fettdicht
- CV Verstärkt

### Verbindung

- 0 Glatt
- 2 Boden
- 3 Maschengitter
- 10 Steckend
- 11 Schiebefalz
- 20 M20-Rahmen
- 21 M20 lose
- 30 M30-Rahmen
- 31 M30 lose
- 110 Bord 10 mm
- 115 Bord 15 mm
- 120 Bord 20 mm
- 200 .....

Pos.	Stk	A-Mass	B-Mass	Länge	V 1	Ausf	Mat	Isol	Bemerkung















Datum: \_\_\_\_\_ Seite / \_\_\_\_\_

Kunde	Besteller	
Objekt	Objekt.-Nr.	
Termin	<input type="checkbox"/> Abgeholt	<input type="checkbox"/> Lieferung
Zeit	<input type="checkbox"/> Fix +/- 30 min	<input type="checkbox"/> Flex +/- 1 h
Lieferort	Monteur / Nr.	
Corletten <input type="checkbox"/> Nein <input type="checkbox"/> Ja	Hygienefolie <input type="checkbox"/> Nein <input type="checkbox"/> Ja	

## Diverses Material

Material	Ausführung	Verbindungen	
<b>1</b> Verzinkt	<b>B</b> B Dicht	<b>0</b> Glatt	<b>30</b> M30-Rahmen
<b>20</b> V2A	<b>C</b> C Dicht	<b>2</b> Boden	<b>31</b> M30 lose
<b>21</b> V4A	<b>FD</b> Fettdicht	<b>3</b> Maschengitter	<b>110</b> Bord 10 mm
<b>30</b> ALU	<b>CV</b> Verstärkt	<b>10</b> Steckend	<b>115</b> Bord 15 mm
<b>31</b> Kupfer		<b>11</b> Schiebefalz	<b>120</b> Bord 20 mm
<b>37</b> Uginox		<b>20</b> M20-Rahmen	<b>200</b> .....
<b>38</b> Kupfer-Titan-Zink		<b>21</b> M20 lose	

Position	Stück	Ausführung	Isolation	Material	Bemerkung



# Diverses Material

Seite /

<b>Material</b>	<b>Ausführung</b>	<b>Verbindungen</b>	
<b>1</b> Verzinkt	<b>B</b> B Dicht	<b>0</b> Glatt	<b>30</b> M30-Rahmen
<b>20</b> V2A	<b>C</b> C Dicht	<b>2</b> Boden	<b>31</b> M30 lose
<b>21</b> V4A	<b>FD</b> Fettdicht	<b>3</b> Maschengitter	<b>110</b> Bord 10 mm
<b>30</b> ALU	<b>CV</b> Verstärkt	<b>10</b> Steckend	<b>115</b> Bord 15 mm
<b>31</b> Kupfer		<b>11</b> Schiebefalz	<b>120</b> Bord 120 mm
<b>37</b> Uginox		<b>20</b> M20-Rahmen	<b>200</b> .....
<b>38</b> Kupfer-Titan-Zink		<b>21</b> M20 lose	

Position	Stück	Ausführung	Isolation	Material	Bemerkung

Position	Stück	Ausführung	Isolation	Material	Bemerkung