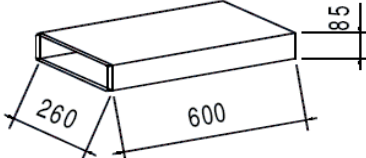
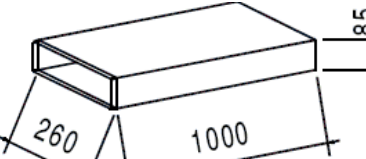
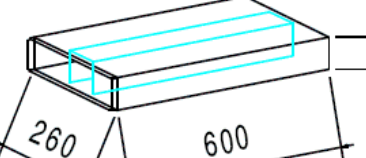
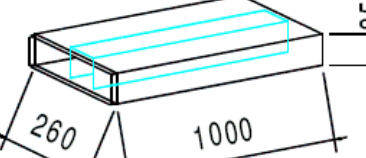


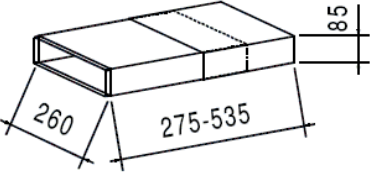
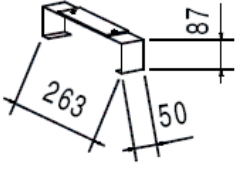
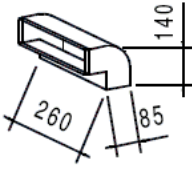
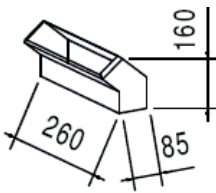
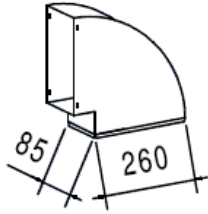
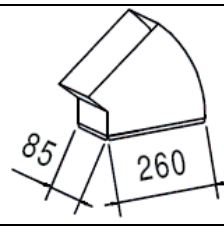
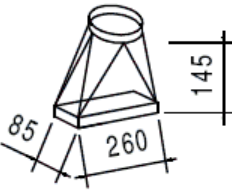
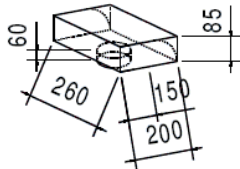
Datum:

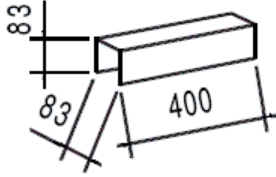
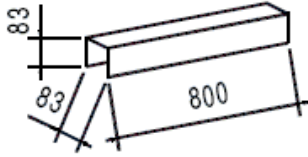
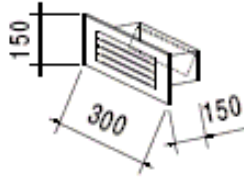
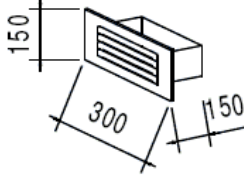
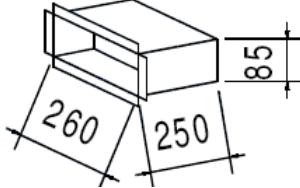
Kunde	Besteller
Objekt	Objekt.-Nr.
Termin	<input type="checkbox"/> Abgeholt <input type="checkbox"/> Lieferung
Zeit	<input type="checkbox"/> Fix +/- 30 min <input type="checkbox"/> Flex +/- 1 h
Lieferort	Monteur / Nr.
Corletten <input type="checkbox"/> Nein <input type="checkbox"/> Ja	Hygienefolie <input type="checkbox"/> Nein <input type="checkbox"/> Ja

## Flachkanal-Material

Isolation  Nein  Ja .....mm

Beschreibung	Art.-Nr.	Bestellmenge	Mass-Skizze	Bemerkung
Flachkanal ohne Verstärkung	1501	Stk.		
Flachkanal ohne Verstärkung	1500	Stk.		
Flachkanal mit Verstärkung	1501.1	Stk.		
Flachkanal mit Verstärkung	1500.1	Stk.		

Teleskopkanal	1503	Stk.	
Montagebügel	1504	Stk.	
Bogen 90° senkrecht	1505	Stk.	
Bogen 45° senkrecht	1506	Stk.	
Bogen 90° waagrecht	1507	Stk.	
Bogen 45° waagrecht	1508	Stk.	
Übergang d = 150 mm <input type="checkbox"/> d = 160 mm <input type="checkbox"/>	1509	Stk.	
Umlenkstück mit Muffe d = 150 mm <input type="checkbox"/> d = 160 mm <input type="checkbox"/>	1511	Stk.	

Verstärkungsrippe für Kanal 600 mm	1510	Stk.		
Verstärkungsrippe für Kanal 1000 mm	1510	Stk.		
Wetterschutzgitter V2A mit Klappe	1513	Stk.		
Wetterschutzgitter V2A ohne Klappe	1514	Stk.		
Fassadenstutzen L = 250 mm	1515	Stk.		
Montagestutzen L = 100 mm	1516	Stk.	