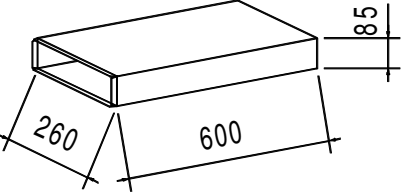
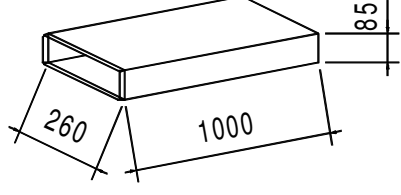
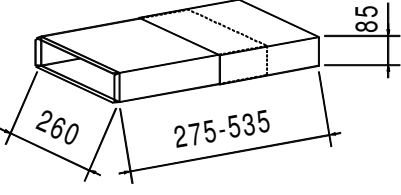
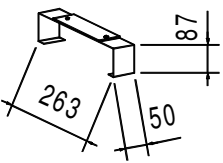
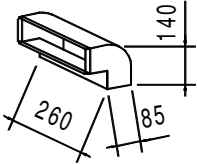
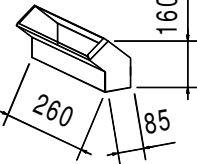
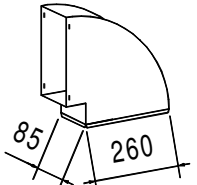


Flachkanalsystem

Abluftkanalsystem im Baukastensystem mit sehr geringer Bauhöhe von 85 mm aus galvanisiertem Stahlblech

Beschreibung

Bestellung

<p>Flachkanal</p>	<p>T 100</p> <p>Fr./Stk.</p> <p>Stk.</p>	
<p>Flachkanal</p>	<p>T 101</p> <p>Fr./Stk.</p> <p>Stk.</p>	
<p>Teleskop-Flachkanal</p>	<p>T 102</p> <p>Fr./Stk.</p> <p>Stk.</p>	
	<p>T 103</p> <p>Fr./Stk.</p> <p>Stk.</p>	
<p>Bogen senkrecht 90°</p>	<p>T 104</p> <p>Fr./Stk.</p> <p>Stk.</p>	
<p>Bogen senkrecht 45°</p>	<p>T 105</p> <p>Fr./Stk.</p> <p>Stk.</p>	
<p>Bogen waagrecht 90°</p>	<p>T 106</p> <p>Fr./Stk.</p> <p>Stk.</p>	

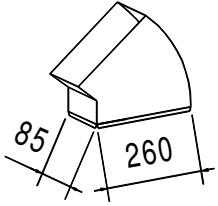
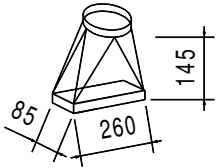
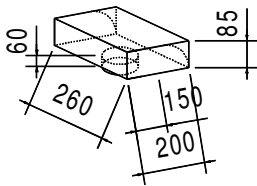
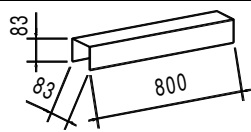
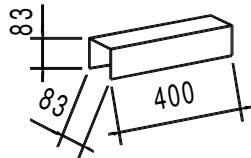
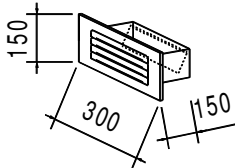
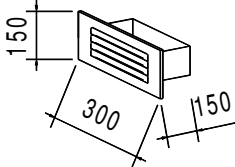
Flachkanalsystem

Abluftkanalsystem im Baukastensystem mit sehr geringer Bauhöhe von 85 mm aus galvanisiertem Stahlblech

85 x 260 mm entspricht NW \varnothing 160 mm

Beschreibung

Bestellung

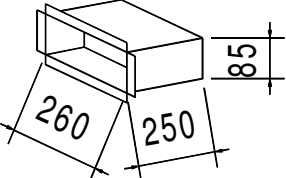
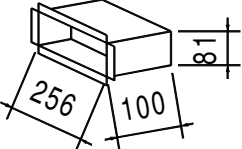
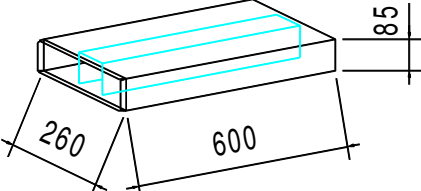
<p>Bogen waagrecht 45°</p>	<p>T 107</p> <p>Fr./Stk. Stk.</p>	
<p>Übergangsstück auf \varnothing 160 mm</p>	<p>T 108</p> <p>Fr./Stk. Stk.</p>	
<p>Umlenkstück mit Muffe Stutzen \varnothing 160 mm</p>	<p>T 109</p> <p>Fr./Stk. Stk.</p>	
<p>Verstärkungsrippe</p>	<p>T 110</p> <p>Fr./Stk. Stk.</p>	
<p>Verstärkungsrippe</p>	<p>T 111</p> <p>Fr./Stk. Stk.</p>	
<p>Wettergitter mit Rückstauklappe</p>	<p>T 112</p> <p>Fr./Stk. Stk.</p>	
<p>Wettergitter einzeln mit Stutzen</p>	<p>T 113</p> <p>Fr./Stk. Stk.</p>	

Flachkanalsystem

Abluftkanalsystem im Baukastensystem mit sehr geringer Bauhöhe von 85 mm aus galvanisiertem Stahlblech

Beschreibung

Bestellung

<p>Fassadenstutzen</p>	<p>T 114 Fr./Stk. Stk.</p>	
<p>Montagestutzen</p>	<p>T 115 Fr./Stk. Stk.</p>	
<p>Flachkanal mit Verstärkungsrippe,</p>	<p>T 116 Fr./Stk. Stk.</p>	
<p>Flachkanal mit Verstärkungsrippe</p>	<p>T 117 Fr./Stk. Stk.</p>	